

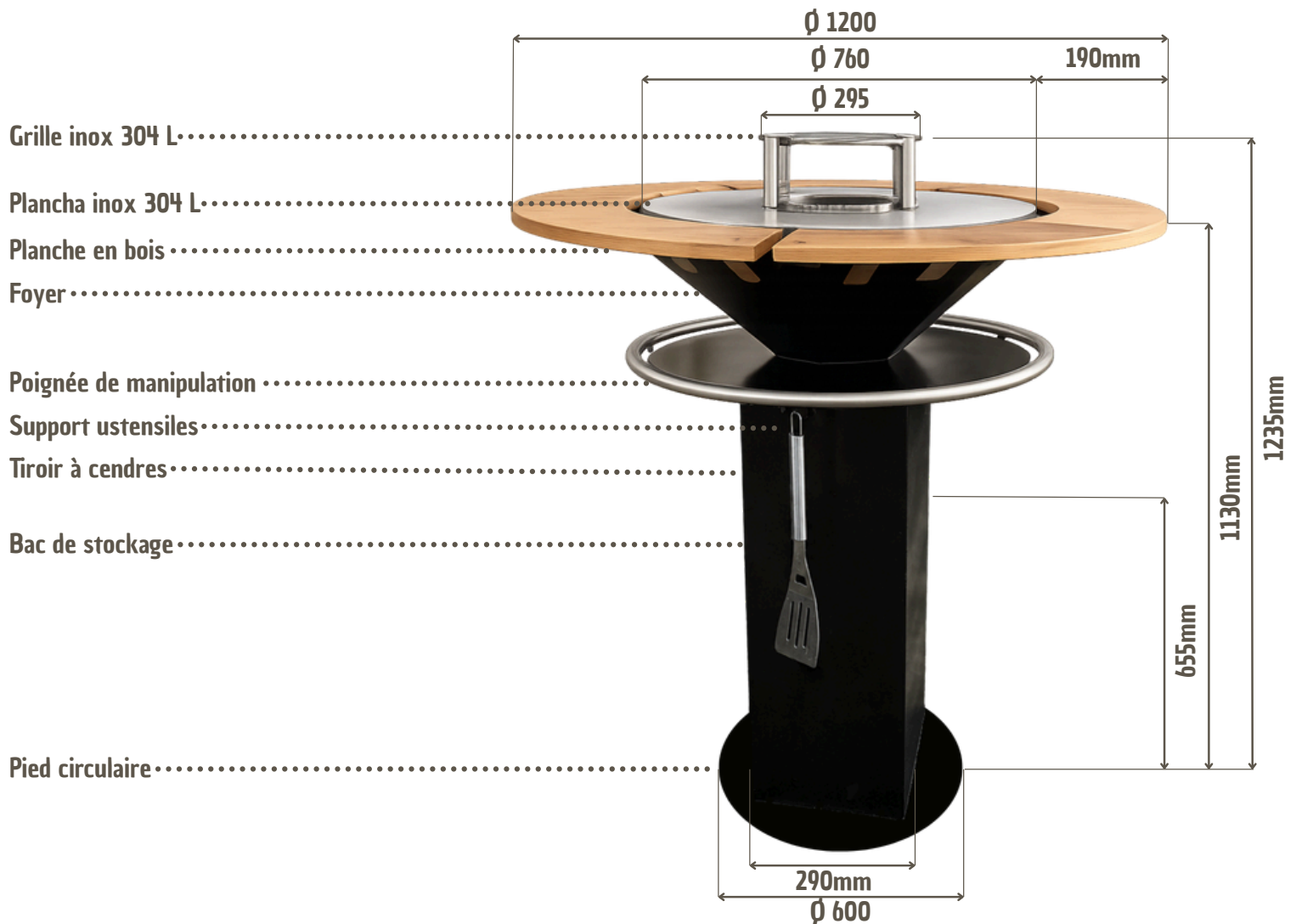
BRASERO PLANCHA

notice d'utilisation



CM INDUSTRIES

VUE D'ENSEMBLE



ÉLÉMENTS PRINCIPAUX

- **Grille de saisie inox**

Parfaite pour saisir rapidement les viandes à haute température.

- **Plancha inox alimentaire**

Cuisson homogène et précise pour tous types d'aliments (viandes, poissons, légumes, fruits de mer,...)

- **Foyer central**

Compatible charbon de bois et bois sec.

- **Corps du brasero**

Construction robuste en acier.

- **Tiroir à cendres amovible**

Nettoyage simple et rapide.

- **Un bac à stockage**

Pour le stockage du bois ou du charbon

- **Contour bois (Version 2.0)**

Disponible en option. Apporte un confort d'utilisation supplémentaire et une finition haut de gamme.

CONSIGNES DE SECURITE - PRECAUTIONS



Le non-respect des instructions contenues dans ce manuel peut entraîner des blessures ou détériorations graves

- *L'usage de gants résistants à la chaleur est recommandé, risque de brûlure.*
- *Ne jamais utiliser d'alcool ou d'essence pour l'allumage.*
- *Tenir les enfants et les animaux éloignés du Brasero Plancha pendant l'utilisation et après usage lorsque le matériel est encore chaud.*
- *Ne jamais laisser votre Brasero Plancha sans surveillance pendant l'utilisation, le tenir éloigné de la végétation sèche ainsi que des matériaux inflammables.*
- *Toujours installer votre Brasero Plancha pour son utilisation sur un sol plat et stable pour éviter son basculement.*
- *Utilisation en extérieur uniquement.*
- *Ce produit doit être exclusivement utilisé pour la cuisson d'aliments ou pour créer une source de chaleur en extérieur*
- *Ne pas toucher la grille, plaque de cuisson et le foyer tant que le Brasero Plancha n'a pas totalement refroidit. Ce produit devient chaud quand on l'utilise et peut brûler même au niveau du foyer.*
- *Ne pas déplacer le produit quand il est chaud.*
- *Ne pas utiliser le Brasero Plancha en cas de vents forts.*
- *Ne pas utiliser des ustensiles en plastique ou en verre sur le Brasero Plancha. Optez pour des ustensiles avec de long manches.*

CONSEILS POUR UN FEU RÉUSSI

DÉMARRAGE RAPIDE

1. Déposer une petite quantité de charbon de bois dans le foyer.
2. Ajouter quelques allume-feux.
3. Allumer puis laisser le feu prendre correctement.
4. Une fois la combustion bien lancée, vider le restant du sac de charbon.

CONSEIL DM INDUSTRIES

Un sac complet permet généralement plus de 2 heures de chauffe.

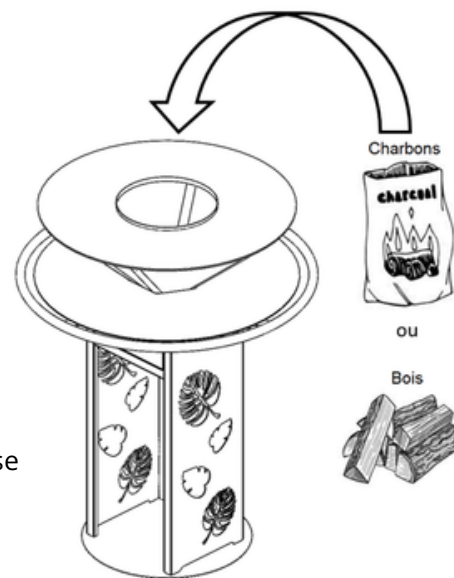
AVANT LA CUISSON

Prévoir un allumage environ 30 minutes avant cuisson afin que la chaleur se répartisse uniformément sur toute la plancha inox.

IMPORTANT :

Une déformation va se créer à la chaleur, le centre de la plancha va plonger vers l'intérieur de la cuve ce qui permettra aux graisses de s'écouler dans le foyer.

Une fois utilisé, laissez refroidir le Brasero Plancha, la plancha reviendra à sa position initiale.



ENTRETIEN FACILE

AUCUN HUILAGE NÉCESSAIRE

La plancha est fabriquée en inox alimentaire.

Avantages :

- surface hygiénique
- nettoyage rapide
- excellente durabilité

NETTOYAGE RAPIDE APRÈS REPAS

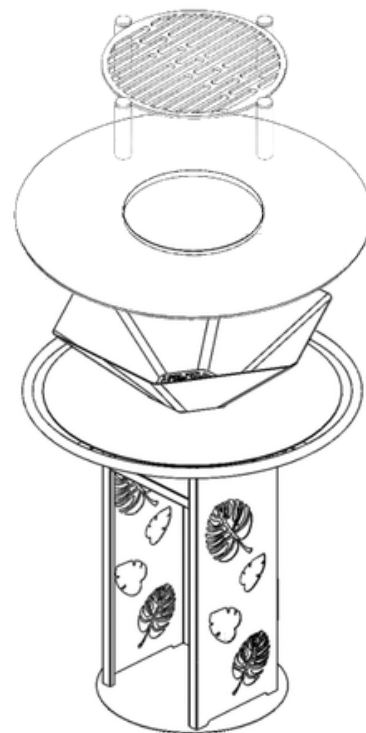
1. Laisser la plaque chaude après utilisation.
2. Jeter quelques glaçons sur la plancha.
3. Gratter les résidus avec une spatule.
4. Essuyer.

Votre plancha retrouve son aspect d'origine en quelques minutes.

Le corps du brasero quant à lui se nettoiera à froid à l'aide d'un chiffon doux et de produits non agressifs afin d'éviter les rayures.

STOCKAGE DE L'APPAREIL

Lorsque vous ne vous servez plus de votre Brasero Plancha, rangez-le dans un endroit sec et/ou recouvrez-le d'une housse en matière plastique en ayant préalablement vérifié que l'appareil est bien froid.



OPTIONS

CONTOUR EN BOIS – VERSION 2.0

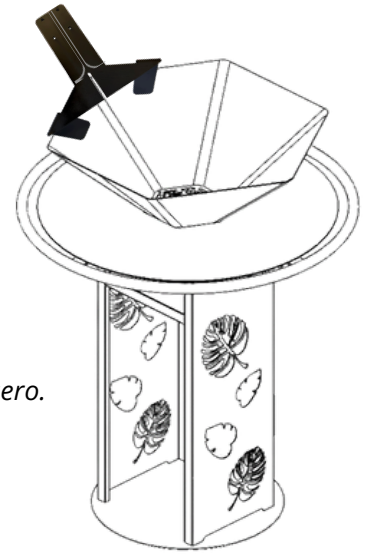
INSTALLATION

Le contour en bois est conçu dans une essence résistante à la chaleur et repose sur des fixations en acier pré-marquées afin de garantir un positionnement précis et homogène.

Pour l'installation :

1. Positionner chaque segment de bois sur les supports acier.
2. Respecter le marquage réalisé sur les fixations.
3. Fixer les éléments à l'aide des vis fournies.

Le respect du marquage permet d'obtenir un alignement parfait du contour bois autour du brasero.



FINITION DU BOIS

Le bois peut être conservé dans son aspect naturel ou être personnalisé à l'aide d'une lasure ou d'un traitement de protection selon le rendu souhaité.

Nous recommandons :

- une lasure extérieure haute protection
- un entretien périodique selon l'exposition aux intempéries

UTILISATION

Le contour bois apporte :

- un espace pratique pour poser plats et accessoires
- un meilleur confort d'utilisation
- une surface conviviale pour se réunir autour du feu

Il permet de profiter pleinement :

- de la chaleur du brasero
- d'une expérience plus conviviale
- d'un espace de partage autour de la cuisson et du feu.



ACIER CORTEN

LE VIEILLISSEMENT DU CORTEN

L'acier corten évolue naturellement avec le temps pour obtenir une teinte rouille protectrice unique.

POUR UN VIEILLISSEMENT UNIFORME

- Installer le brasero en extérieur.
- Laisser le produit exposé à la pluie et à l'humidité.
- Éviter les zones couvertes pendant la phase d'oxydation.
- Nettoyer occasionnellement les traces excessives à l'aide d'une brosse.

FIXER LA TEINTE FINALE

Une fois la teinte souhaitée obtenue, il est possible d'appliquer un vernis fixateur spécial acier corten afin de :

- stabiliser la couleur
- limiter les traces de ruissellement
- protéger durablement la finition

Chaque brasero développera une patine unique.



GARANTIE

Merci d'avoir acheté ce produit Brasero Plancha 99996740. DM INDUSTRIES (localisé : 62 Rue Jean Jaurès, 59770 Marly) est fier de vous fournir un produit sécurisé, endurant et fiable.

En vertu des législations applicables, le client dispose de plusieurs droits au cas où le produit serait défectueux. Ces droits comprennent des services supplémentaires ou de remplacement, une réduction du prix d'achat et une indemnisation. Dans l'Union européenne, par exemple, ces droits comprennent une garantie légale de deux ans commençant à la date de la remise du produit.

Ces droits et autres droits légaux ne sont pas affectés par les dispositions de la garantie. En fait, cette garantie accorde des droits supplémentaires au Propriétaire qui sont indépendants des dispositions légales de la garantie.

GARANTIE VOLONTAIRE DE DM INDUSTRIES

DM INDUSTRIES garantit, à l'acheteur du produit Brasero Plancha 99996740 (ou dans le cas d'un cadeau ou d'une situation promotionnelle, la personne pour laquelle le produit a été acheté comme cadeau ou comme élément de promotion) que le produit Brasero Plancha 99996740 est sans défaut de matériel et de main d'œuvre pour la ou les périodes de temps spécifiés ci-dessous s'il est monté et utilisé en conformité avec les instructions fournies dans le guide du propriétaire accompagnant le produit. (Remarque : si vous perdez ou égarez votre guide du propriétaire du produit Brasero Plancha 99996740.

Dans le cadre d'une utilisation et d'un entretien normal pour un seul foyer, DM INDUSTRIES accepte dans le cadre de cette garantie de réparer ou de remplacer les pièces défectueuses pendant les périodes, les limitations et les exclusions applicables répertoriées ci-dessous.

DANS LE CADRE D'UNE UTILISATION ET D'UN ENTRETIEN NORMAL POUR UN SEUL FOYER, DM INDUSTRIES ACCEPTE DANS LE CADRE DE CETTE GARANTIE DE REPARER OU DE REMPLACER LES PIECES DEFECTUEUSES PENDANT LES PERIODES, LES LIMITATIONS ET LES EXCLUSIONS APPLICABLES REPERTORIEES CI-DESSOUS.

RESPONSABILITÉS DU PROPRIÉTAIRE DANS LE CADRE DE CETTE GARANTIE

Afin d'assurer une couverture de garantie sans soucis, veuillez conserver votre récépissé d'achat et/ou la facture.

La garantie ci-dessous ne s'applique que si le propriétaire prend soin d'une manière raisonnable de son produit DM INDUSTRIES en respectant toutes les instructions de montage, les instructions d'utilisation et l'entretien préventif comme indique dans le guide du propriétaire ci-joint, à moins que le propriétaire puisse prouver que le défaut ou la panne sont indépendants du non-respect des obligations précédemment mentionnées. Si vous vivez dans une région côtière ou si votre produit se situe à proximité d'une piscine, l'entretien comprend le lavage et le rinçage réguliers des surfaces externes comme indique dans le guide du propriétaire ci-joint.

GESTION DE LA GARANTIE / EXCLUSION DE LA GARANTIE

Si vous pensez avoir une pièce couverte par cette garantie limitée, veuillez contacter le Service clientèle de DM INDUSTRIES en utilisant les informations de contact fournies sur notre site Internet <https://www.dmindustries.fr> DM INDUSTRIES, après enquête, réparera ou remplacera (à son choix) une pièce défectueuse couverte par cette garantie. Dans l'éventualité où le remplacement ou la réparation ne serait pas possible, DM INDUSTRIES peut décider (à son choix) de remplacer le Brasero Plancha 99996740 concerné par un nouveau Brasero Plancha 99996740 d'une valeur égale ou supérieure.

DM INDUSTRIES peut vous demander de renvoyer les pièces à des fins d'inspection, les frais de transport devant être prépayés.

Cette GARANTIE est annulée s'il existe des dommages, des détériorations, des décolorations et/ou de la rouille pour lesquels DM INDUSTRIES n'est pas responsable et qui sont provoqués par :

- L'abus, la mauvaise utilisation, l'altération, la modification, la mauvaise application, le vandalisme, la négligence, le montage ou l'installation incorrecte et l'incapacité à effectuer correctement l'entretien normal et de routine ;
- L'exposition à l'air marin et/ou à des sources chlorées telles que les piscines et les bains chauds / spas ;
- Des conditions météorologiques sévères comme la grêle, les ouragans, les tremblements de terre, les tsunamis ou les surtensions, les tornades ou les fortes tempêtes.

L'utilisation et/ou l'installation des pièces sur votre Brasero Plancha Barbecue 99996740 de DM INDUSTRIES qui ne sont pas de vraies pièces DM INDUSTRIES annuleront cette Garantie et tous les dommages en résultant ne seront pas couverts par cette garantie.

PÉRIODES DE GARANTIE DES PRODUITS

Toutes les pièces : 2 ans

AVIS DE NON-RESPONSABILITÉ

HORMIS CETTE GARANTIE ET CES AVIS DE NON-RESPONSABILITÉ COMME DÉCRITS DANS CETTE DÉCLARATION DE GARANTIE, IL N'EXISTE AUCUNE AUTRE DÉCLARATION DE RESPONSABILITÉ POUR TOUTE GARANTIE SUPPLÉMENTAIRE OU VOLONTAIRE DONNÉE PAR LES PRÉSENTES ALLANT AU-DELA DE LA RESPONSABILITÉ LÉGALE S'APPLIQUANT A DM INDUSTRIES. DE MEME, LA PRÉSENTE DÉCLARATION DE GARANTIE NE SE LIMITE PAS OU N'EXCLUT PAS LES SITUATIONS OU LES RÉCLAMATIONS POUR LESQUELLES DM INDUSTRIES A UNE RESPONSABILITÉ OBLIGATOIRE COMME STIPULÉ PAR LA LOI. AUCUNE GARANTIE NE SERA APPLICABLE APRES LES PÉRIODES APPLICABLES A CETTE GARANTIE. AUCUNE AUTRE GARANTIE DONNÉE PAR LA MOINDRE PERSONNE, Y COMPRIS UN REVENDEUR OU REPRÉSENTANT EN CE QUI CONCERNE N'IMPORTE QUEL PRODUIT (TEL QUE TOUTES « EXTENSIONS DE GARANTIES ») N'ENGAGERA DM INDUSTRIES. LE SEUL RECOURS DE CETTE GARANTIE EST LA RÉPARATION OU LE REMPLACEMENT DE LA PIÈCE OU DU PRODUIT.

EN AUCUN CAS DANS LE CADRE DE CETTE GARANTIE VOLONTAIRE, TOUTE COMPENSATION DE N'IMPORTE QUEL GENRE NE POURRA ÊTRE SUPÉRIEURE AU MONTANT DU PRIX D'ACHAT DU PRODUIT DM INDUSTRIES VENDU.

VOUS ASSUMEZ LE RISQUE ET LA RESPONSABILITÉ POUR LA PERTE, LE DOMMAGE OU LES BLESSURES A VOUS ET VOTRE PROPRIÉTÉ ET/OU AUX AUTRES ET A LEURS PROPRIÉTÉS RÉSULTANT DE LA MAUVAISE UTILISATION OU DE L'ABUS DU PRODUIT OU DU NON-RESPECT DES INSTRUCTIONS FOURNIES PAR DM INDUSTRIES DANS LE GUIDE DU PROPRIÉTAIRE CI-JOINT.

LES PIÈCES ET LES ACCESSOIRES REMPLACÉS DANS LE CADRE DE CETTE GARANTIE LIMITÉE NE SONT GARANTIS QUE POUR LA DURÉE RESTANTE PRÉCÉDEMMENT MENTIONNÉE DE LA GARANTIE D'ORIGINE.

CETTE GARANTIE NE S'APPLIQUE QU'À UNE UTILISATION PAR UN SEUL FOYER PRIVÉ ET NE S'APPLIQUE PAS AUX BRASERO PLANCHA 99996740 DE DM INDUSTRIES UTILISÉ DANS UN ENVIRONNEMENT COMMERCIAL, COMMUNAL OU À PLUSIEURS FOYERS TELS QUE LES RESTAURANTS, LES HÔTELS, LES CENTRES DE VACANCES ET LES PROPRIÉTÉS LOUÉES.

DM INDUSTRIES PEUT DE TEMPS À AUTRE CHANGER LE DESIGN DE SES PRODUITS. AUCUNE DISPOSITION CONTENUE DANS CETTE GARANTIE NE DOIT ÊTRE ENTENDUE COMME OBLIGEANT DM INDUSTRIES À INCORPORER DE TELLES MODIFICATIONS DE DESIGN DANS DES PRODUITS PRÉCÉDEMMENT FABRIQUÉS, DE MEME QUE DE TELS CHANGEMENTS NE DOIVENT PAS ÊTRE CONSIDÉRÉS COMME L'ADMISSION QUE LES DESIGNS PRÉCÉDENTS ÉTAIENT DÉFECTUEUX.

Merci pour votre achat